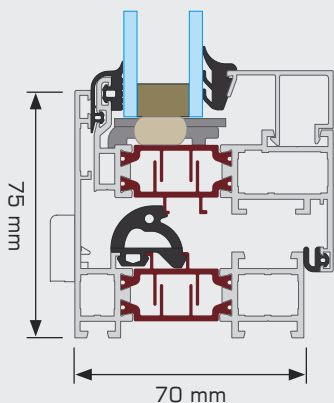
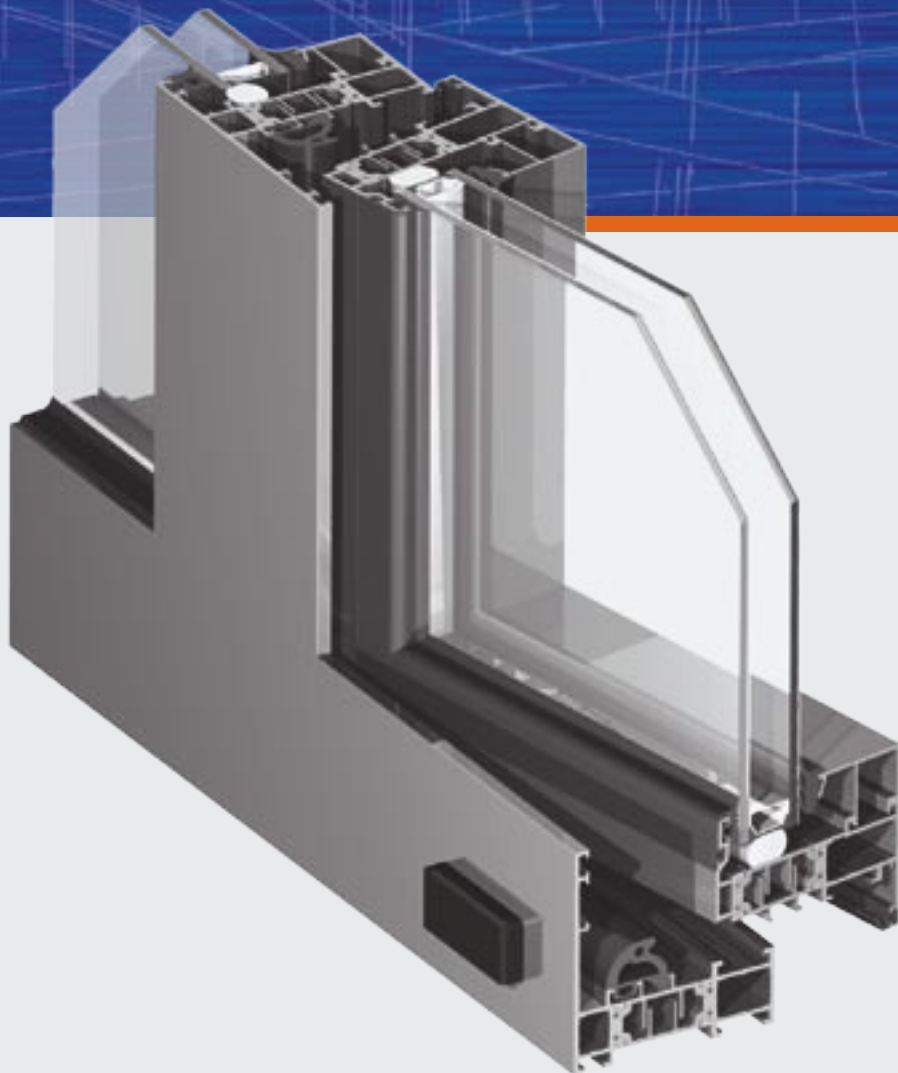
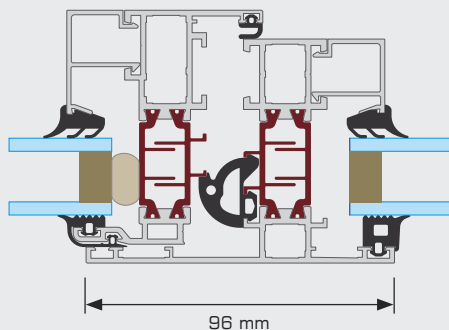


SYSTEM MB-70US

okno z ukrytym skrzydłem



przekrój okna otwieranego



przekrój okna otwieranego i stałego

Budowa

- 3-komorowe kształtowniki
- przegroda termiczna typu „omega” o szerokości 34 mm
- tzw „dwukomponentowe” uszczelki z EPDM - elastyczne i doskonale izolujące
- kształtowniki dostosowane do montażu okuć zgodnych ze standardem EURO.

Szklenie

- grubość wypełnienia w zakresie 18 - 54 mm dla okien otwieranych oraz 9 - 45 mm dla okien stałych

Szczelność i izolacyjność

- wysoka izolacyjność termiczna: RMG 1 wg DIN 4108

Funkcjonalność i estetyka

- jednolity widok zewnętrzny okien stałych i otwieranych
- okna stałe lub otwierane do wewnątrz: rozwierane, uchylno-rozwierane, dwuskrzydłowe ze słupkiem stałym lub ruchomym
- różne rodzaje listew do szklenia: Standard, Prestige, Style
- możliwość budowy konstrukcji dwukolorowych: profile mogą mieć inny kolor od strony zewnętrznej i inny od strony wewnętrznej
- montaż w zabudowie indywidualnej lub w fasadach aluminiowych

Aprobaty techniczne, świadectwa, certyfikaty



www.aluprof.eu

Centrala; Zakład w Bielsku-Białej

ul. Warszawska 153, 43-300 Bielsko-Biała, Polska
tel. +48 33 81 95 300, fax +48 33 82 20 512

Zakład w Opolu

ul. Gostawicka 3, 45-446 Opole, Polska
tel. +48 77 40 00 000, fax +48 77 40 00 006

e-mail: aluprof@aluprof.eu

 **ALUPROF**
SYSTEMY ALUMINIOWE