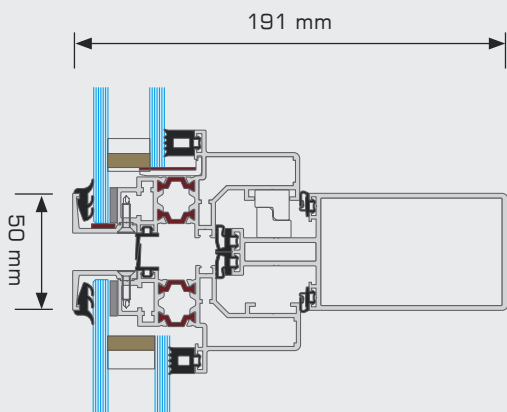
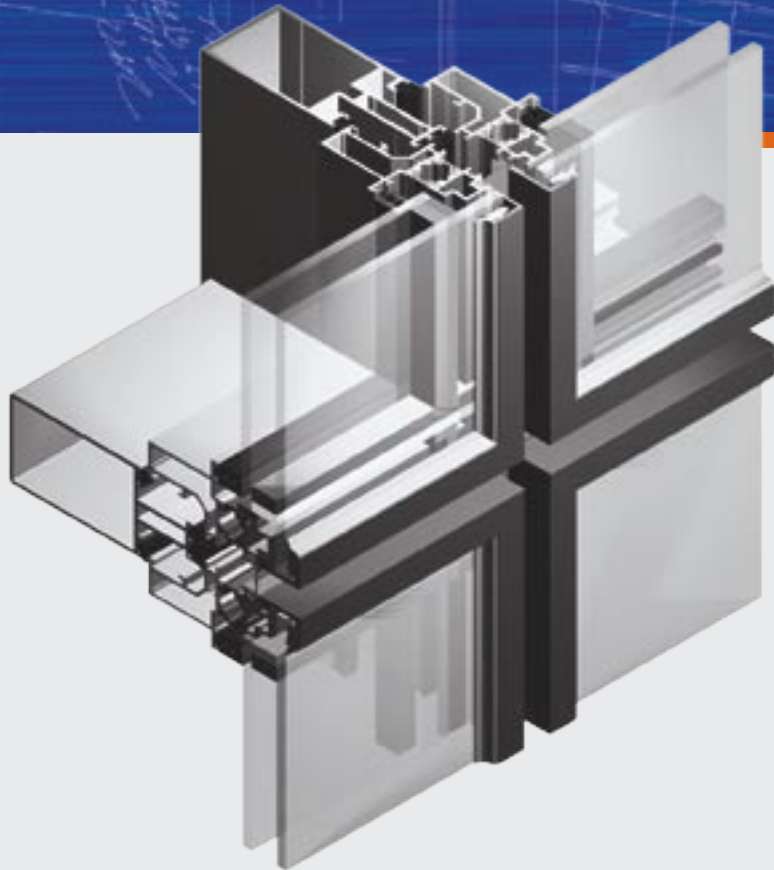
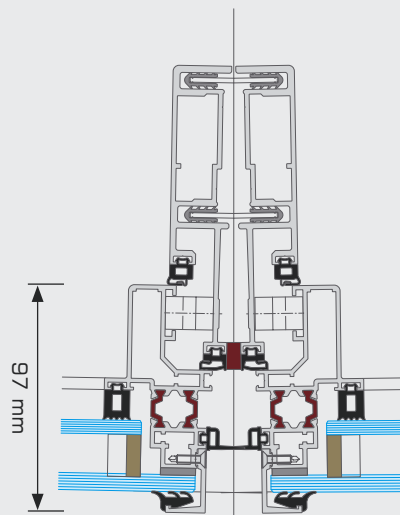


# SYSTEM MB-SG50 SEMI

ściana semistrukturalna



przekrój przez rygiel



przekrój przez słup poligonalny

## Zastosowanie

- lekkie ściany osłonowe i wypełniające, duże przeszklone płaszczyzny

## Budowa

- kształtowniki o szerokości podstawowej 50 mm
- zaokrąglone zewnętrzne naroża dające efekt tzw. „soft-line”
- szkło mocowane do modułów aluminiowych za pomocą ramek
- szklenie i montaż w warunkach fabrycznych
- prosty montaż skrzydeł i paneli w systemie zawieszanym od zewnątrz

## Szklenie

- grubość wypełnienia w zakresie 28-32 mm

## Szczelność i izolacyjność

- ciągła przekładka termiczna z pasów poliamidowych PA 66 GF25 zapewniająca optymalną izolację termiczną i akustyczną
- izolacyjność termiczna w grupie 2.1 i 1 wg DIN 4108
- odporność ogniowa dla pasów międzykondygnacyjnych do EI60
- wysoka odporność na infiltrację wody i powietrza

## Funkcjonalność i estetyka

- fasada z wąskimi liniami podziału oraz delikatnym obramowaniem modułów
- stosowane okna odchylne nie powodują zmiany wyglądu elewacji

## Aprobaty techniczne, świadectwa, certyfikaty



[www.aluprof.eu](http://www.aluprof.eu)

### Centrala; Zakład w Bielsku-Białej

ul. Warszawska 153, 43-300 Bielsko-Biała, Polska  
tel. +48 33 81 95 300, fax +48 33 82 20 512

### Zakład w Opolu

ul. Gostawicka 3, 45-446 Opole, Polska  
tel. +48 77 40 00 000, fax +48 77 40 00 006

e-mail: [aluprof@aluprof.eu](mailto:aluprof@aluprof.eu)

 **ALUPROF**  
SYSTEMY ALUMINIOWE