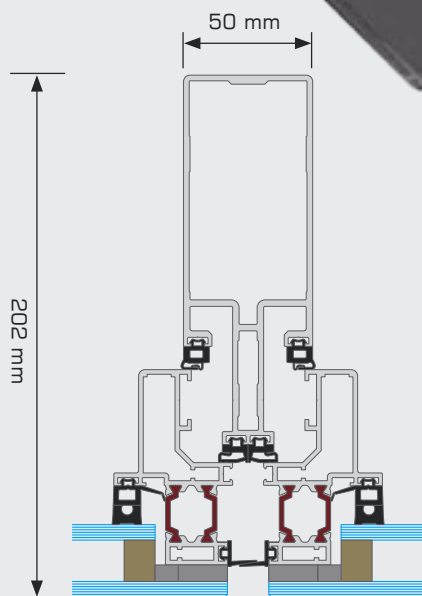
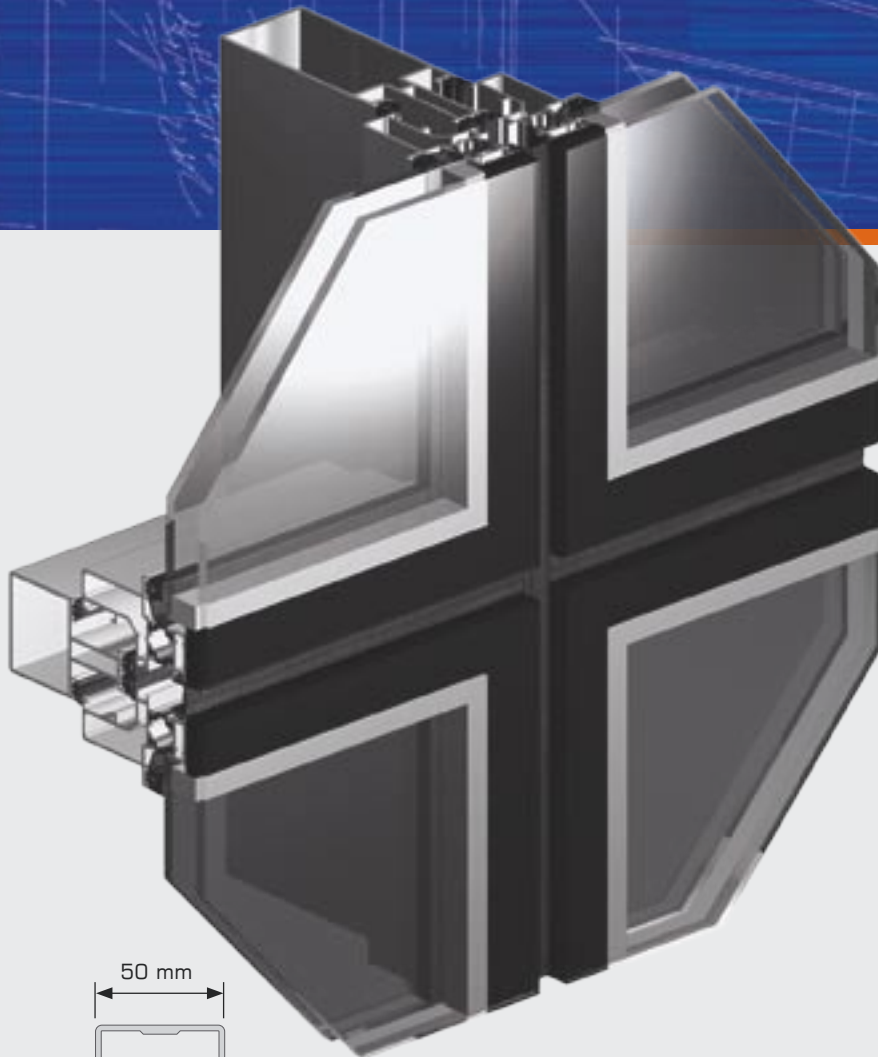
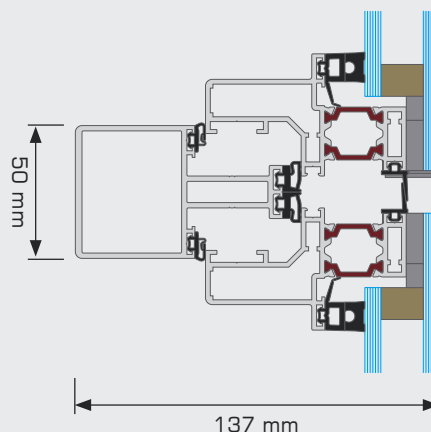


SYSTEM MB-SG50

ściana strukturalna



przekrój przez słup



przekrój przez rygiel

Zastosowanie

- lekkie ściany ostonowe i wypełniające, duże przeszklone płaszczyzny

Budowa

- kształtowniki o szerokości podstawowej 50 mm
- zaokrąglone zewnętrzne naroża dające efekt tzw. „soft-line”
- szkło mocowane do modułów aluminiowych za pomocą klejenia konstrukcyjnego
- szklenie i montaż w warunkach fabrycznych
- prosty montaż skrzydeł i paneli w systemie zawieszanym od zewnątrz

Szklenie

- grubość wypełnienia w zakresie 28-32 mm
- dobra izolacyjność akustyczna
- wysoka szczelność na przenikanie wody

Szczelność i izolacyjność

- ciągła przekładka termiczna z pasów poliamidowych PA 66 GF25 zapewniająca optymalną izolację termiczną i akustyczną
- izolacyjność termiczna w grupie 2.1 i 1 wg DIN 4108
- odporność ogniowa dla pasów międzykondygnacyjnych do EI60
- wysoka odporność na infiltrację wody i powietrza

Funkcjonalność i estetyka

- płaska szklana powierzchnia bez widocznych elementów zewnętrznych
- stosowane okna odchylne nie powodują zmiany wyglądu elewacji

Aprobaty techniczne, świadectwa, certyfikaty



www.aluprof.eu

Centrala; Zakład w Bielsku-Białej

ul. Warszawska 153, 43-300 Bielsko-Biała, Polska
tel. +48 33 81 95 300, fax +48 33 82 20 512

Zakład w Opolu

ul. Gostawicka 3, 45-446 Opole, Polska
tel. +48 77 40 00 000, fax +48 77 40 00 006

e-mail: aluprof@aluprof.eu

 **ALUPROF**
SYSTEMY ALUMINIOWE