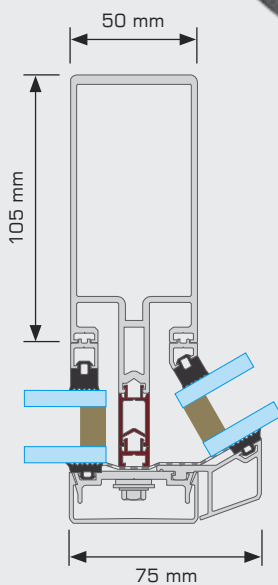
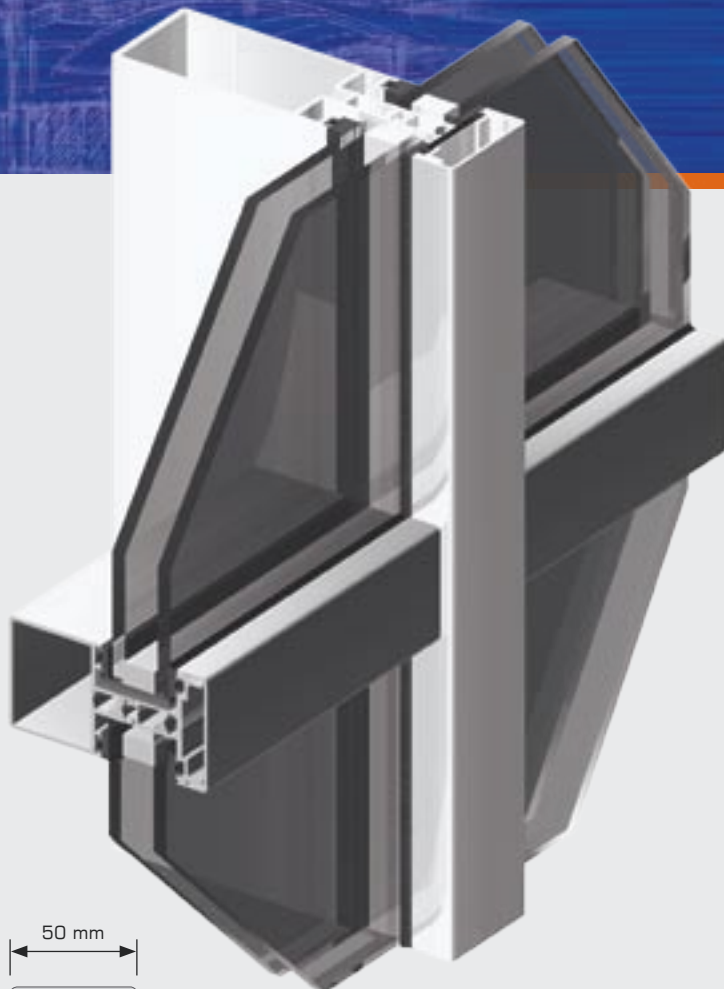
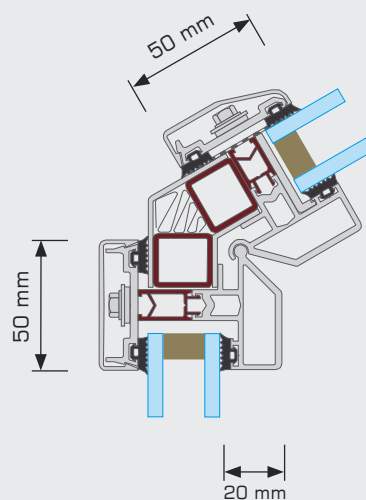


SYSTEM MB-SR50

ściana słupowo-ryglowa



przekrój przez słup kątowy



przekrój przez rygiel obrotowy

Zastosowanie

- lekkie ściany osłonowe i wypełniające, duże przeszklone płaszczyzny, struktury przestrzenne: rotundy, świetliki, ogrody zimowe
- konstrukcje zewnętrzne i wewnętrzne

Budowa

- kształtowniki o głębokości podstawowej 50 mm
- zaokrąglone zewnętrzne naroża dające efekt tzw. „soft-line”
- duża gama kształtowników i akcesoriów do połączeń kątowych, symetrycznych i niesymetrycznych

Szklenie

- grubość wypełnienia w zakresie 4-48 mm

Szczelność

- ciągła przekładka termiczna z materiału HPVC zapewniająca optymalną izolację termiczną i akustyczną
- izolacyjność termiczna w grupie 2.1 i 1 wg DIN 4108
- odporność ogniowa dla pasów międzykondygnacyjnych do EI60
- wysoka odporność na infiltrację wody i powietrza

Funkcjonalność i estetyka

- różne odmiany estetyczne fasady MB-SR50: tzw. pozioma i pionowa linia MB-SR50PL ściana półstrukturalna MB-SR50 EFEKT oraz MB-SR50A - system nakładkowy
- duży wybór elementów otwieranych w fasadzie: okien i drzwi, okna odchylne na bazie systemu MB-SG50 oraz okna pościowe
- możliwość gięcia profili i budowy konstrukcji łukowych
- konstrukcje antywłamaniowe w klasie 2 i 3

Aprobata techniczne, świadectwa, certyfikaty



www.aluprof.eu

Centrala; Zakład w Bielsku-Białej

ul. Warszawska 153, 43-300 Bielsko-Biała, Polska
tel. +48 33 81 95 300, fax +48 33 82 20 512

Zakład w Opolu

ul. Gostawicka 3, 45-446 Opole, Polska
tel. +48 77 40 00 000, fax +48 77 40 00 006

e-mail: aluprof@aluprof.eu

 **ALUPROF**
SYSTEMY ALUMINIOWE